



SECURITY
tecnologías
de seguridad

PI 275/K1200/carb/K12/EFO

PILOMAT

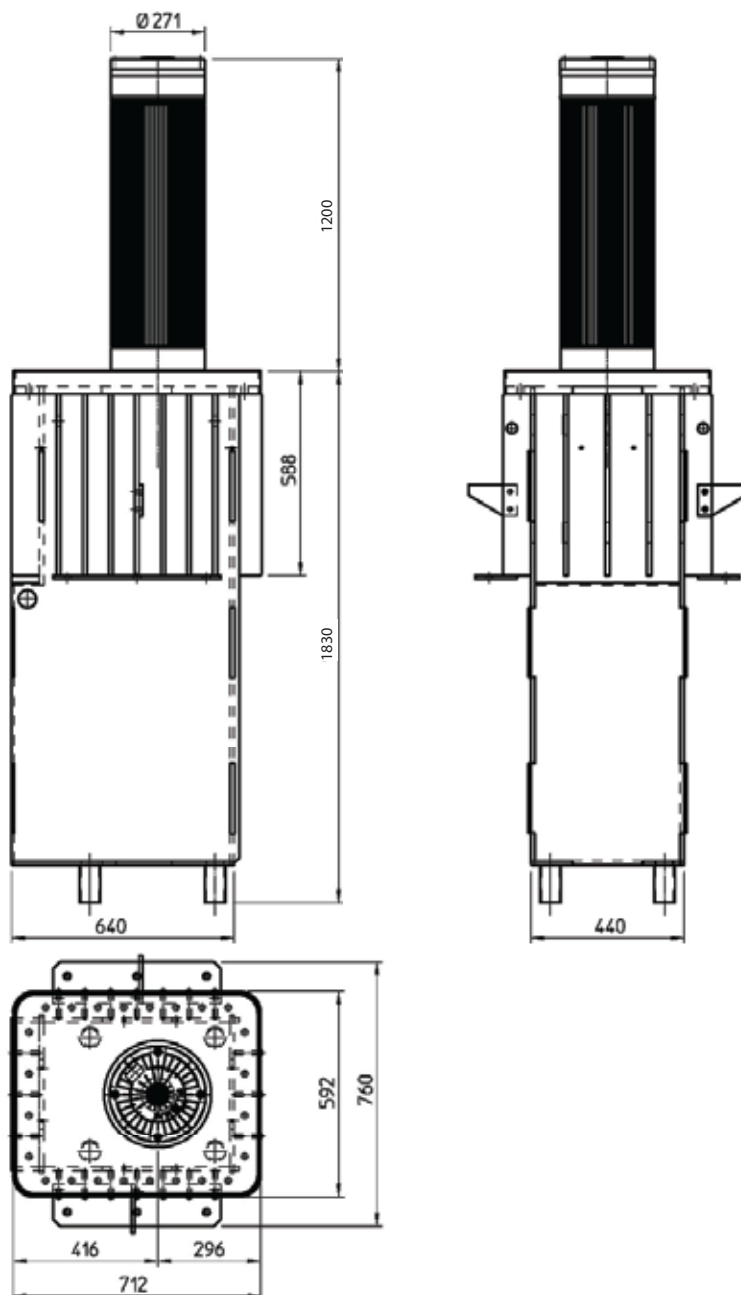


● CARACTERÍSTICAS

- Piona antiterrorismo
- Uso intensivo
- Velocidad de subida 20 cm/seg; con EFO 1.5 seg
- Resistencia de 2,000,000 Joules
- Hidráulica autocontenida (no se necesita el cuarto de máquinas, el equipo trae integrada la bomba hidráulica)
- Altura de 1200 mm
- Diámetro de 275 mm
- Grosor de 25 mm
- Bajada manual de emergencia

● ACCESORIOS

- Cajón para colado
- Cuadro de mando
- Comandos remotos IP o RS485



Oficina central CDMX
Becerra No. 70 Col. Tacubaya
Cp.: 11870. CDMX, México.
Tel. 52 55 5611 - 8558



Oficina regional norte México
Av. Vista Real 543, S6-C, Col. Valle
Oriente C.P. 66269, San Pedro Mty.
Tel. 81 8335-9208



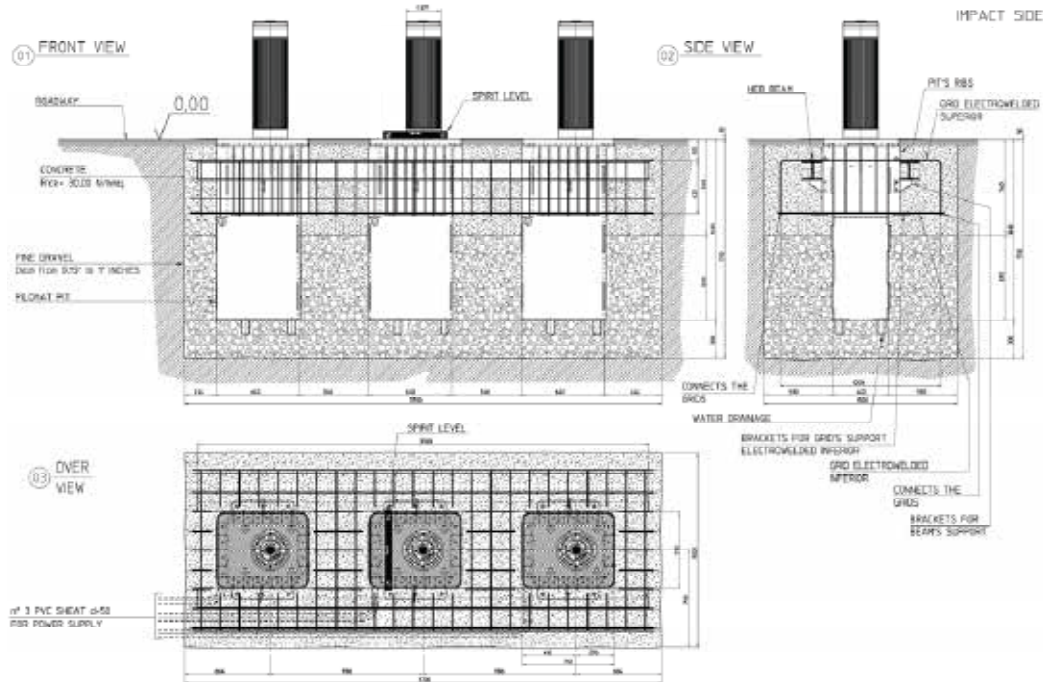
Oficina regional pacifico sur Perú
Av. Jorge Basadre 255, piso 6
oficina 603 San Isidro, Lima Perú
Tel. +51 1 7192079



contacto@drsecurity.net



www.drsecurity.net



● **ESPECIFICACIONES**

Artículo	PI-275/K1200/carb/K12/EFO
Modo de Operación	Hidráulica
Material	Acero
Velocidad de Subida / Bajada	20 cm/seg ó 1.5 seg c/EFO
Tratamiento Superficial	Barníz polveado tipo poliéster (Rojo o Amarillo)
Color de Cinta Reflejante	Rojo
Color de LED	Rojo
Cinta Reflejante	55 mm
Protección	IP67
Bomba Hidráulica	Integrada
Alimentación	230 VAC
Peso del Cilindro / Cajón	470 Kg
Diámetro	275 mm
Altura Sobre el Nivel de Piso	1200 mm

