



SECURITY
tecnologías
de seguridad

MH 020-4

MICROHIGHTECH

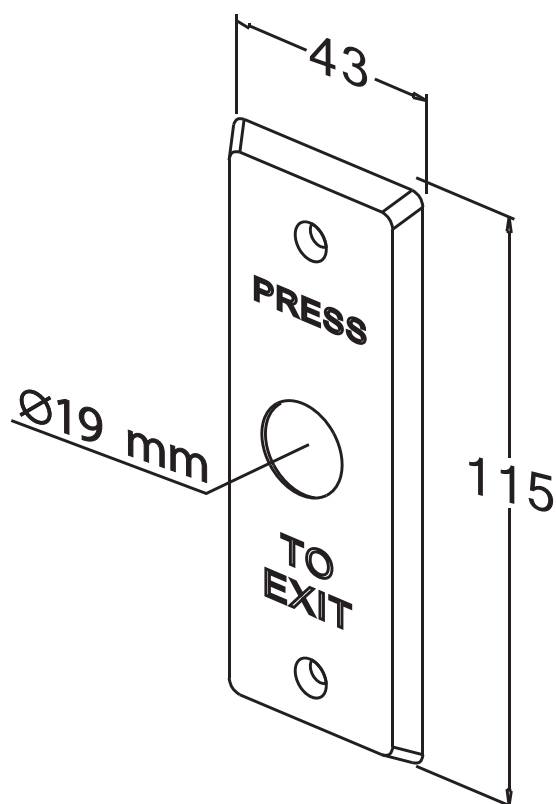


● CARACTERISTICAS

- Botón de salida
- Interruptor 2 polos, 2 tiros
- Placa de aluminio
- Botón de acero inoxidable

● ACCESORIOS

Manual de Usuario



Oficina central CDMX
Becerra No. 70 Col. Tacubaya
Cp:11870. CDMX, México.
Tel. 52 55 5611 - 8558



Oficina regional norte México
Av. Vista Real 543, S6-C, Col. Valle
Oriente C.P. 66269, San Pedro Mty.
Tel. 81 8335-9208



Oficina regional pacifico sur Perú
Av. Jorge Basadre 255, piso 6
oficina 603 San Isidro, Lima Perú
Tel. +51 1 7192079



contacto@drsecurity.net



www.drsecurity.net