

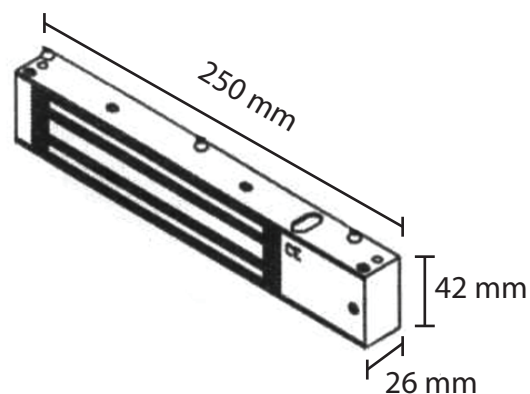


● CARACTERÍSTICAS

- Electroimán
- Uso indoor
- Aluminio anodizado
- 272 Kg de fuerza

● ACCESORIOS

Manual de Usuario



● ESPECIFICACIONES

Artículo	MH-E600
Fuerza	272 Kg (600 lbs)
Consumo de Corriente	500 mA (12 VDC) / 250 mA (24 VDC)
Alimentación	12 VDC / 24 VDC
Temperatura de Operación	-30°C ~ +50°C
Dimensiones	250 x 42 x 26 mm

