

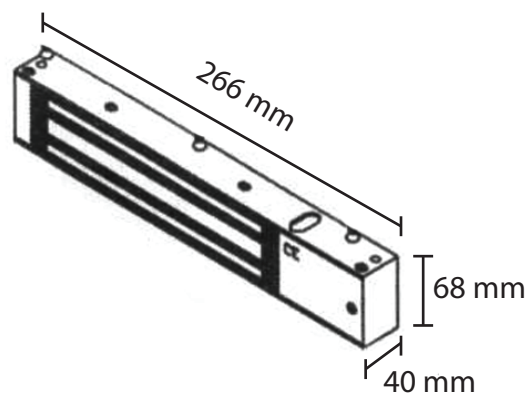


● **CARACTERISTICAS**

- Electroimán
- Uso indoor
- Aluminio anodizado
- 545 Kg de fuerza

● **ACCESORIOS**

Manual de Usuario



● **ESPECIFICACIONES**

Artículo	MH-E1200
Fuerza	545 Kg (1200 lbs)
Consumo de Corriente	500 mA (12 VDC) / 250 mA (24 VDC)
Alimentación	12 VDC / 24 VDC
Temperatura de Operación	-30°C ~ +50°C
Dimensiones	266 x 68 x 40 mm

