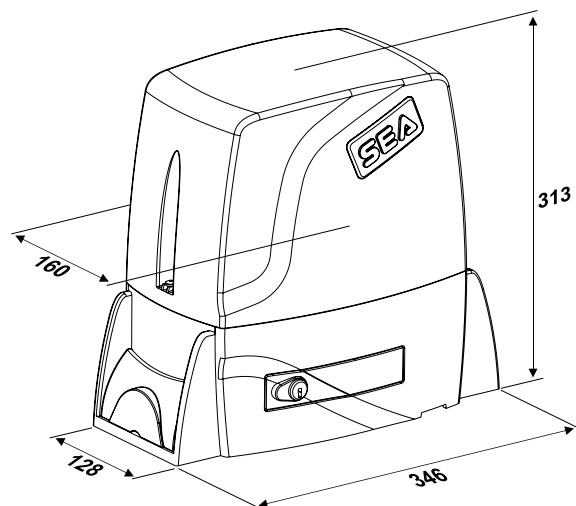




SECURITY
tecnologías
de seguridad

SEA SATURN 100 E SLIDE

SEA
electronic opening system



● CARACTERISTICAS

- Operador electromecánico
- 1,000 Kg / 1,500 Kg (modelo 1500 oil)
- 24 V
- Con cuadro slide

● ACCESORIOS

Manual de Usuario

● ESPECIFICACIONES

Peso maximo de puerta	1000 Kg / 1500 Kg (modelo 1500 oil)
Potencia Máxima	330 W
Velocidad de apertura	0.15 m/s
Frecuencia de trabajo máxima	35%
Ciclos por hora	20
Temperatura de operación	-20 °C ~ +55 °C
Peso	14.5 Kg
Nivel de protección	IP55



Oficina central CDMX
Becerra No. 70 Col. Tacubaya
Cp:11870. CDMX, México.
Tel. 52 55 5611 - 8558



Oficina regional norte México
Av. Vista Real 543, S6-C, Col. Valle
Oriente C.P. 66269, San Pedro Mty.
Tel. 81 8335-9208



Oficina regional pacifico sur Perú
Av. Jorge Basadre 255, piso 6
oficina 603 San Isidro, Lima Perú
Tel. +51 1 7192079



contacto@drsecurity.net



www.drsecurity.net