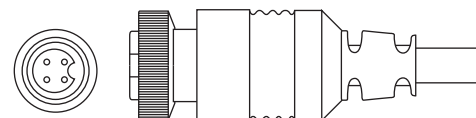
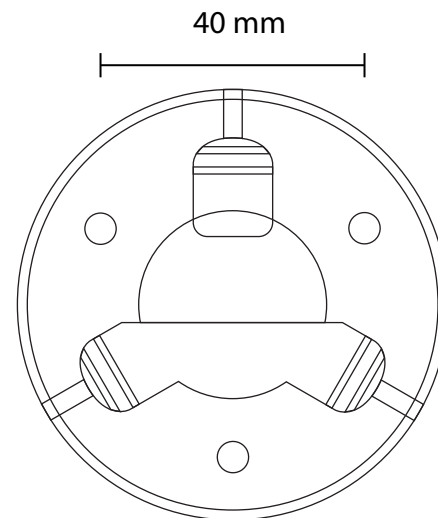


● **CARACTERISTICAS**

- Cámara antivandálica
- Resolución 700 TVL
- Lente 3.6 mm
- Con cable



## ● ESPECIFICACIONES

Artículo	STR-CAM
Resolución horizontal	700 TVL
Sensor	1/3" Sony CCD
Resolución	PAL: 976 x 582 NTSC: 976 x 494
Iluminación mínima	0lux (IR encendido)
Sistema de escaneo	2:1 Interlace
Sync System	Inter-sync
S/N	≥52dB (AGC apagado)
Lente	3.6mm
Obturación electrónica	Automática
Balance de blancos	Automático
Color a B/N	Automático
Corrección de gamma	0.45
Audio	Sí
Corrección de gamma	0.45
Salida de video	1.0Vp-p Composite Video Output Ω
IR	6 IR LED's
Alimentación	12VCD ±10%
Consumo de corriente	130mA/CD 12V (IR encendido)
Temperatura de operación	-20°C ~ 55°C



**Oficina central CDMX**  
Becerra No. 70 Col. Tacubaya  
Cp:11870. CDMX, México.  
Tel. 52 55 5611 - 8558



**Oficina regional norte México**  
Av. Vista Real 543, S6-C, Col. Valle  
Oriente C.P. 66269, San Pedro Mty.  
Tel. 81 8335-9208



**Oficina regional pacifico sur Perú**  
Av. Jorge Basadre 255, piso 6  
oficina 603 San Isidro, Lima Perú  
Tel. +51 1 7192079



contacto@drsecurity.net



www.drsecurity.net