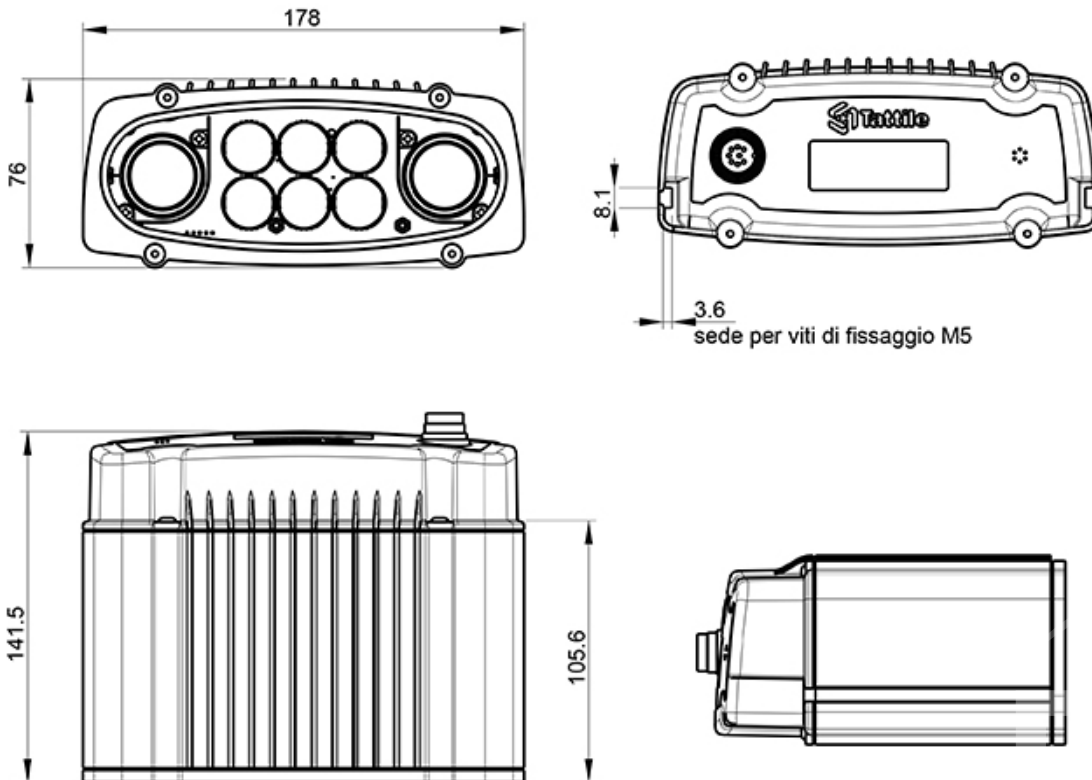




● **DESCRIPCIÓN**

La cámara ANPR móvil es un evolucionado y moderno sistema de lectura de placas, ideal para instalar en vehículos de departamentos operacionales o para servicios de inteligencia, ideal para el apoyo de vigilancia y protección, con sensores megapíxel que pueden escanear hasta 100 placas por segundo ya sea delantera o trasera en cualquier condición de luz, es la herramienta perfecta para leer placas en movimiento.



● ESPECIFICACIONES

LOC	Motor ANPR a bordo
Capturando	Hasta 60 fps
CONFIGURACIÓN	
Servidor web	Instalación y configuración por parte de Web Server a bordo
Servidor TCP / IP	Configuración y monitorización a través del protocolo TCP / IP
Fecha y hora	Sincronización vía protocolo SNTP o GPS
Actualización de software	Actualización a través de la Interfaz Web
TRANSMISIÓN DE DATOS	
FTP	Cliente FTP al modo Servidor FTP para transmisión remota de datos; Dos gestión de direcciones IP
TCP / IP	Tattile TCP / IP protocolo abierto; Dos gestión de direcciones IP
VÍDEO TRANSMITIDO EN VIVO	
H.264 / MPEG4	Flujo de vídeo en color H.264 o MPEG4
MODO OPERATIVO	
Funcionamiento libre	Procesamiento continuo con detección automática de placas
Cámara ANPR	1920x1200 sensor CMOS monocromo (recortado a 1280x1024 para la versión de corto alcance)
Cámara de contexto	Sensor CMOS de color 1920x1080 (recortado a 1280x1024 para la versión de corto alcance)
Iluminador	6 LEDs de alta potencia, InfraRed @ 850 nm (versión de corto alcance) 10 LEDs de alta potencia, InfraRed @ 850 nm (versión de largo alcance)
Lentes	S-Mount. Muchos longitud focal disponible.
Sistema operativo	Linux
Conectores	Conector circular impermeable
Red	Fast Ethernet 10/100 y WiFi 802.11 b / g / n
Almacenamiento	Hasta 16 GB
Temperatura de funcionamiento y almacenamiento	De -30 ° a + 55 ° C
Humedad de funcionamiento y almacenamiento	De 10% a 90% sin condensación
Dimensiones	178 x 141 x 76 mm (L x A x H)
Peso	1.650 Kg
Proteccion	A prueba de agua IP66
Tensión de alimentación	12 Vdc
Consumo de energía	15 W



Oficina central CDMX
Becerra No. 70 Col. Tacubaya
Cp:11870. CDMX, México.
Tel. 52 55 5611 - 8558



Oficina regional norte México
Av. Vista Real 543, S6-C, Col. Valle
Oriente C.P. 66269, San Pedro Mty.
Tel. 81 8335-9208



Oficina regional pacifico sur Perú
Av. Jorge Basadre 255, piso 6
oficina 603 San Isidro, Lima Perú
Tel. +51 1 7192079



contacto@drsecurity.net



www.drsecurity.net