

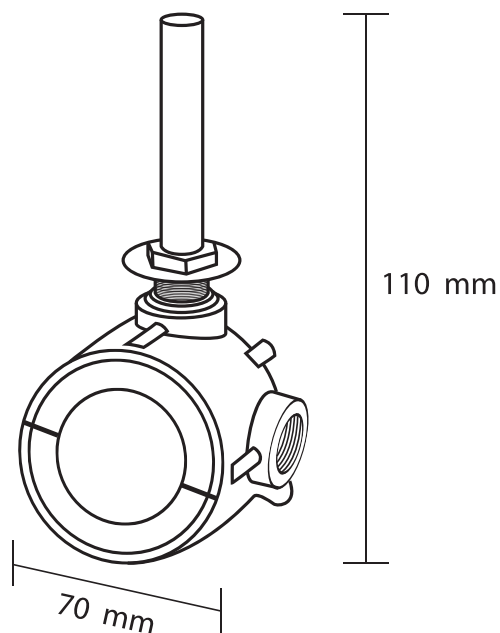


● **CARACTERISTICAS**

- Detector de calor
- Protección IP65
- Se basa en la deformación de un elemento bio-metálico que cierra un contacto seco cuando la temperatura se alcanza
- Detección sin necesidad de estar conectado a un tablero
- Calibración a 60°C

● **ACCESORIOS**

Manual de Usuario
Guía de Montaje



● **ESPECIFICACIONES**

Artículo	RTS/2
Operación Principal	Deformación de un elemento bio-metálico
Componente Bio-Metálico	Latón de Nilvar
Rango de Regulación	-40°C ~ +190°C
Temperatura Máxima de Trabajo	190°C
Condición de Alarma	Contacto Normalmente Cerrado
Umbral de Intervención	A solicitud / mod SD (Semidiferencial) 88°C máximo
Capacidad de Energía de Contactos	2.5 A
Material	Aleación de aluminio
Protección IP	IP65
Voltaje de Operación	48 VDC
Humedad	98%
Peso	900 g
Dimensiones	110 x 13 x 70 mm

