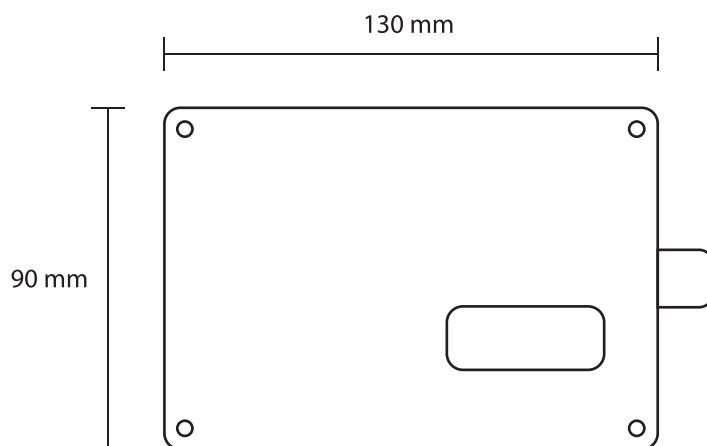




● CARACTERISTICAS

- Asegura el funcionamiento de los detectores y estaciones manuales que están conectados en la misma línea
- Versión IP55



● ACCESORIOS

Manual de Usuario
Guía de Montaje

● ESPECIFICACIONES

Artículo	ISO / BASE-IP
Montaje	Empotrado
Alimentación Adicional	No necesita
Voltaje de Operación	18 VDC
Consumo de Corriente	250 μ A
Temperatura de Operación	-20°C ~ +50°C
Humedad	95% RH
Dimensiones	90 x 130 x 58 mm

