

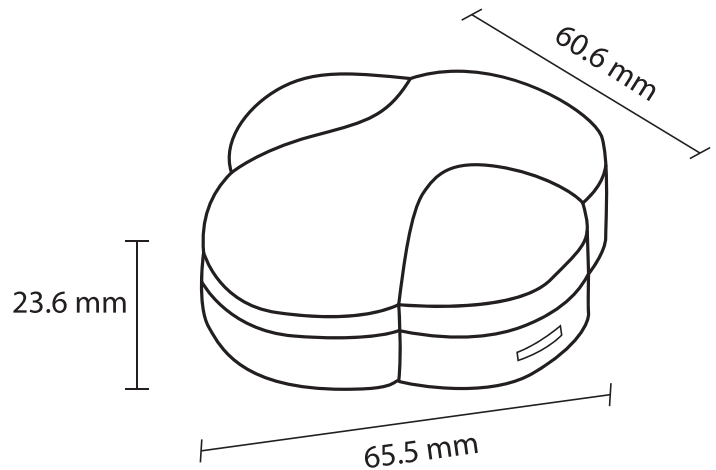


● CARACTERISTICAS

- Estrobo
- 2 LED's rojos
- Protección IP40

● ACCESORIOS

Manual de Usuario
Guía de Montaje



● ESPECIFICACIONES

Artículo	LR500
Material	ABS, class VO
Consumo de Corriente	11 mA
Alimentación	12 ~ 24 VDC
Temperatura de Operación	-10°C ~ +55°C
Peso	30 grs
Dimensiones	65.5 x 60.0 x 23.6 mm

