



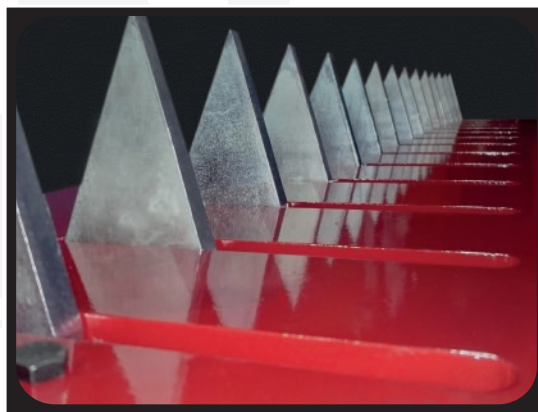
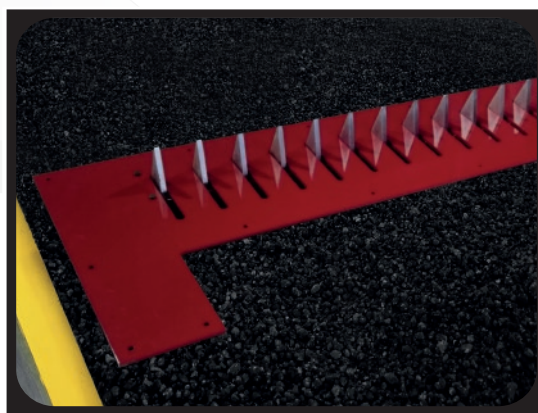
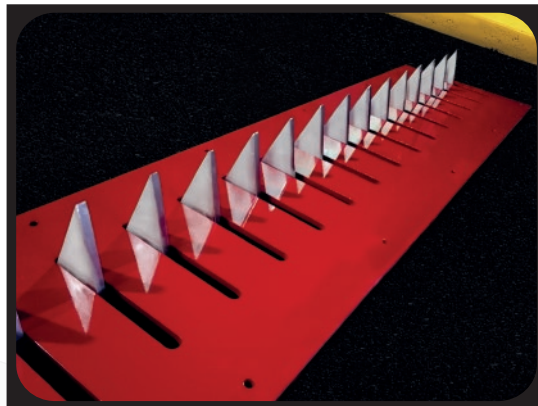
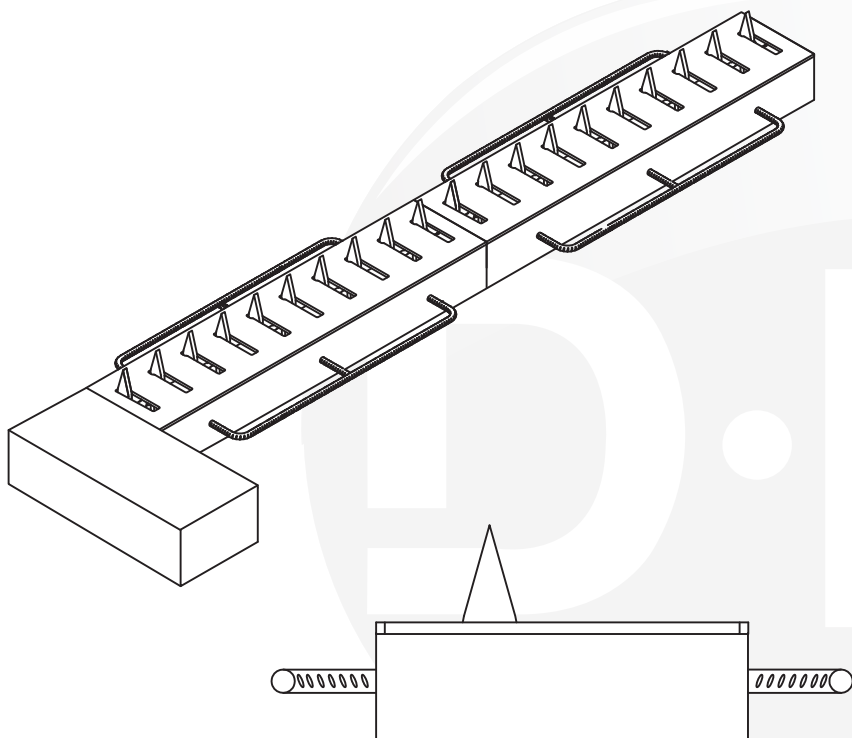
**SECURITY**  
tecnologías



# DR HYDRAULIC SPIKES

## DESCRIPCIÓN

DR HYDRAULIC SPIKES es un sistema bidireccional capaz de desinflar cualquier tipo de neumático en segundos. Construido con púas de 10cm de alto y 1.2cm de espesor en acero galvanizado, nuestra solución es capaz de detener cualquier vehículo. El largo máximo puede ser de hasta 6.2m.



## CARACTERÍSTICAS

■ Altura de cuchillas	10cm
■ Espesor de cuchillas	1.2cm
■ Longitud del Hidraulic Spikes	1.7 - 2.7 - 3.2 - 4.2 - 4.7 - 5.7 - 6.2m
■ Distancia entre bloqueos	9cm
■ Material de las púas	Galvanized steel
■ Dimensiones generales	40cm ancho x 20cm alto y desde 1.7 a 6.2m largo
■ Tiempo de elevación	2 segundos
■ Acabado	Pintura epoxica
■ Resistencia maxima	10 toneladas
■ Tipo de uso	Alta seguridad
■ Fuente de alimentación	220 VAC