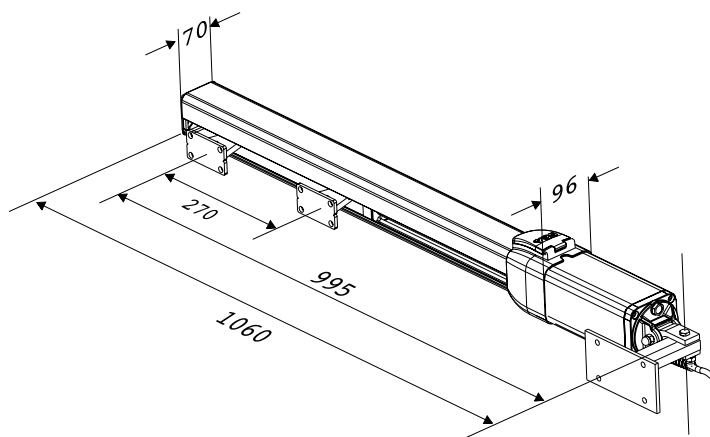




SEA-MINI TANK 270AC



● CARACTERISTICAS

- Kit operador hidráulico
- 2 brazos
- Central de mando

● ACCESORIOS

Manual de Usuario

● ESPECIFICACIONES

Artículo	SEA-MINI TANK 270AC
Alimentación	230 VCA \pm 5% 50/60Hz
Potencia Máxima	180 W
Recorrido	270 mm
Ciclos por hora	40
Temperatura de operación	-40 °C ~ +60 °C
Peso	10 Kg
Longitud máxima	3 mts
Ángulo de apertura	90°-110°
Nivel de protección	IP55

