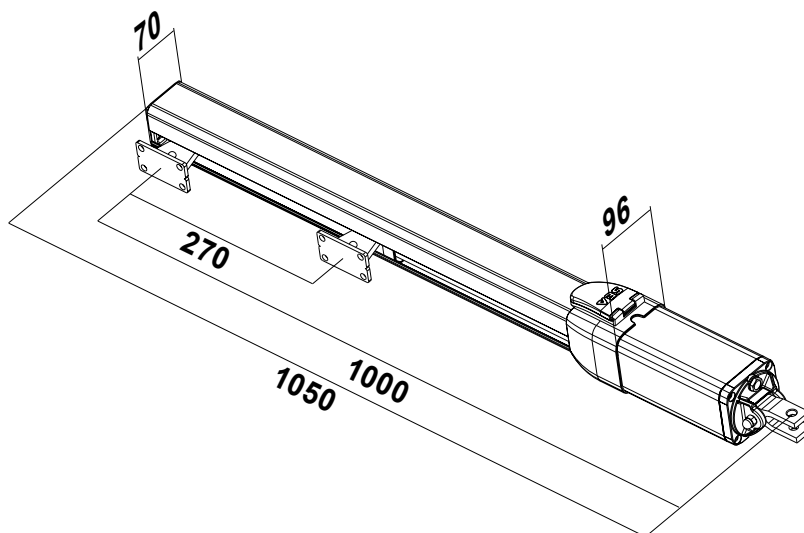




## SEA-HALF TANK 270 AC



### ● CARACTERISTICAS

- Operador hidráulico

### ● ACCESORIOS

Manual de Usuario

### ● ESPECIFICACIONES

Peso maximo de hoja	700 kg
Grados maximos de apertura	120°
Ciclos por hora	55 / 70
Temperatura de operación	-20 °C ~ +55 °C
Peso	13.6 Kg
Longitud máxima	7 mts
Nivel de protección	IP55

