

Torniquete bidireccional para instalación en interiores o exteriores



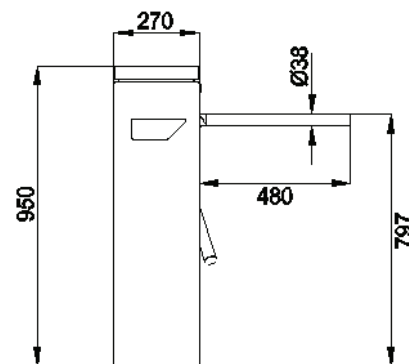
## ● CARACTERÍSTICAS

- Torniquete bidireccional de media altura en acero inoxidable Grado 304
- Mecanismo electro-mecánico
  - Acción de bloqueo positivo para paso de transeúntes uno a uno
  - Mecanismo de autocentrado
  - Amortiguador hidráulico
  - Dispositivo antirretorno
- Sistema de bloqueo para un paso a la vez
- Posicionamiento automático del brazo
- Damper hidráulico para asegurar una rotación suave
- Anti-backup para prevenir rotaciones contrarias una vez movidos los 60°
- Luces de tráfico: LED's indicadores de dirección de tránsito
- Modos de operación seleccionables:
  - Normalmente Abierto
  - Normalmente Cerrado
- Brazo de caída libre en caso de emergencia
- Mecanismo que permite el tránsito en una sola dirección, la rotación en dirección contraria queda bloqueada
- El torniquete puede ser configurado para el libre paso en caso de falla eléctrica o emergencia
- Contador de pasajes
- Con brazo de caída libre (Modelo drop)



## ● ESPECIFICACIONES

Artículo	GU-SLIMSTILE EV
Puerto	RS485
Flujo	30 personas por minuto
Alimentación	115 VAC
Dimensiones del brazo	38 mm de diámetro x 480 mm de largo
Dimensiones	1004 x 950 x 270 mm



## ● OPCIONALES

- Lector de tarjetas
- Control remoto MP2000
- Control mediante botón
- Pictogramas
- Contador LCD
- Brazo abatible
- Acero inoxidable 316

