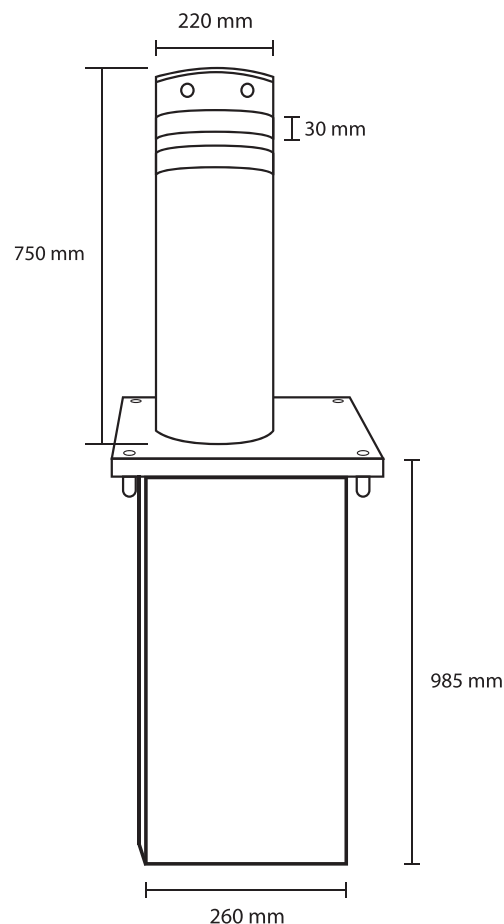




## ● CARACTERISTICAS

- Pilona de acero inoxidable
- Alta seguridad para control de acceso
- Subida y bajada automática
- Unidad neumática de alta velocidad
- Velocidad de subida de 3 a 5 seg.



## ● ESPECIFICACIONES

Artículo	EE-P4-220-750
Modo de Operación	Neumática
Material	Acero Inoxidable
Velocidad de Subida	3 ~ 5 s ( <i>ajustable</i> )
Tratamiento Superficial	Pulido
Color de Cinta Reflejante	Amarillo
Color de LED	Rojo
Cinta Reflejante	2x 30mm
Alimentación	Leds: 12 VDC / Valvulas: 24 VDC
Peso	120 Kg
Diámetro	220 mm
Altura Sobre el Nivel de Piso	750 mm

