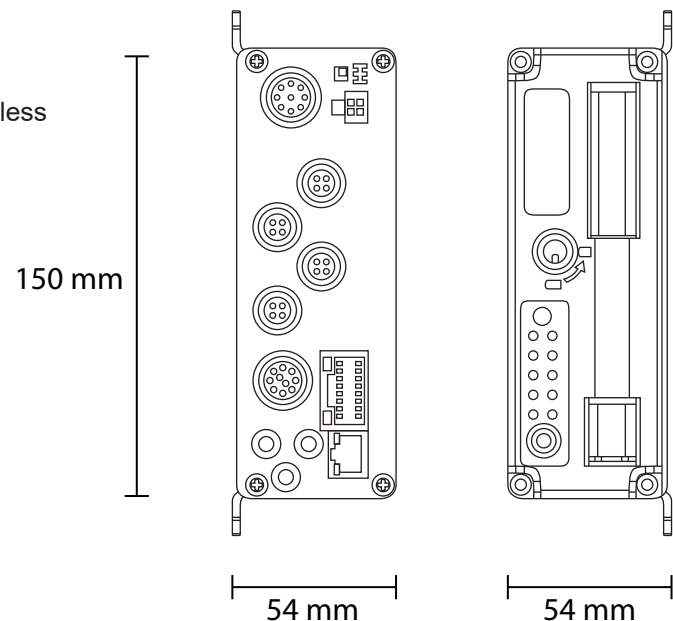


● **CARACTERISTICAS**

- Grabador móvil anti-vibración
- Diseño modular
- Soporta 360° para la instalación
- Canal dual de video para grabación y transmisión wireless
- MDVR 4 Canales
- Entrada SATA HDD 2.5" (máx. 1TB)
- Sistema Operativo Linux
- Resolución 480fps D1, H.264
- Alarma 6in/2out
- Audio 4in/1out
- Salida de Video Aviation-Din o RCA
- RS485
- GPS y 3G embedido



● ESPECIFICACIONES

Artículo	STR-X5-GPS-3G
Sistema Operativo	Linux
Modo de control	Control remoto IR, CP3, red
Entrada	4 canales (Aviation-din o X4) (nota: el rango de imágenes debe ser superior a 6 fps)
Salida	2 canal (Aviation-din o RCA)
Sistema de video	NTSC / PAL
Display	1 / 4
OSD	GPS, alarma, temperatura, aceleración, voltaje, versión de firmware, información del dispositivo, estado de red
Compresión de audio	ADPCM
Compresión de video	H.264
Resolución de imagen	PAL: D1 (704x576), HD1 (704x288), CIF (352x288) NTSC: D1 (704x480), HD1 (704x240), CIF (352x240)
Calidad de imagen	Ajuste en rango 1 ~ 8, (1 es máxima calidad)
Modo de grabación	General / temporizador / alarma (activación del sensor, velocidad, aceleración, pérdida de video, temperatura)
Pre-grabación	1 ~ 60 minutos
Post-grabación	30 ~ 1800 minutos
Canal Playback	1/4 (1 canal por playback local, 1 / 4 / 8 canales por software)
Búsqueda	Fecha / hora, canal, tipo de archivo
Respaldo	USB, HDD, red
Ethernet	Puerto RJ45 (10/100M)
3G	HSPA/EVDO (opcional)
WiFi	802.2 b/g (opcional)
GPS	Registro de localización GPS, detección de velocidad y tiempo de sincronización
Almacenamiento	2.5" SATA HDD Máximo 1TB
USB	USB 2.0 x1
Salida	RS232 x2 / RS485 x2
RS485	8 in, 2 out
Sensor	Alimentación ininterrumpida para MDVR
UPS	6 ~36 V
Entrada	12V @ 500mA ; 5V @ 500 mA
Consumo de corriente	<15W (sin cámaras ni accesorios)
Temperatura de operación	-25°C ~ 55°C (usar calentador si la temperatura es menor a 0°C)
Humedad de operación	10 ~90%
Dimensiones	192.5 x 175 x 67 mm
Peso	2 Kg

