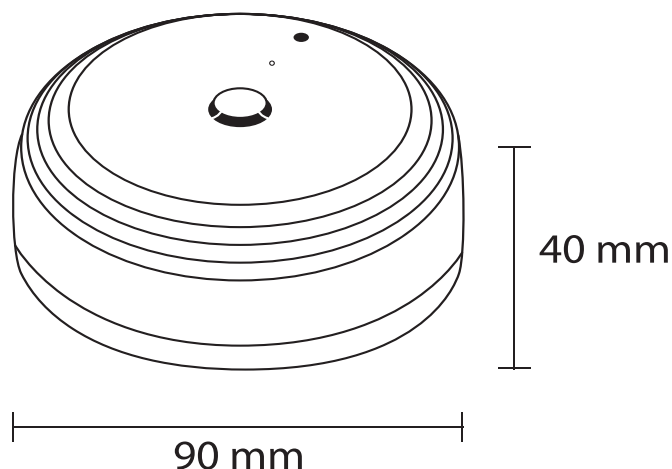




● CARACTERISTICAS

- Detector de variaciones térmicas de bajo perfil
- Circuito de autoaprendizaje
- Aislador de corto circuito incorporado
- Señal visual de funcionamiento: 2 LED'S
- Un microcontrolador analiza y compara la señal recibida y de un NTC y activa la alarma si el lector de temperatura excede 58°C
- Certificación EN54 parte 5



● ACCESORIOS

Manual de Usuario
Guía de Montaje

● ESPECIFICACIONES

Artículo	FDTD500
Montaje	Empotrado
LED's	1 rojo: alarma / 1 verde: en operación
Umbral de Alarma Estática	58°
Consumo de corriente	Reposo: 250 mA@20Vdc / Alarma: 2 mA@20Vdc
Alimentación	20 VDC
Temperatura de Operación	0°C ~ +50°C
Humedad	93% RH
Peso	70 grs.
Dimensiones	Diámetro: 90 mm / Altura: 40 mm

